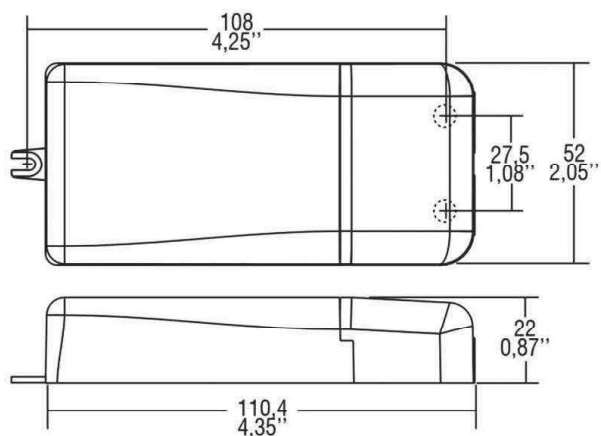


MINI JOLLY

24-151403



SKIZZE



TECHNISCHE DETAILS

Strom Sek.[mA]	700
Dimmbarkeit	DALI
Spannung [V]	220-240V 50/60Hz
Material	Kunststoff
Länge [mm]	111
Breite [mm]	52
Höhe [mm]	22
D-Ausschn. [mm]	55
Schutzart [IP]	IP20
Schutzklasse	Schutzklasse II
Nettogewicht [kg]	0,10
Farbe Leuchte	weiß
EAN-Nummer	9008905796128
Anz Leuchten B16A	50

LICHTVERTEILUNGSKURVE

Die Werte sind Bemessungswerte. Leistung und Lichtstrom unterliegen initial einer Toleranz von +/- 10%. Toleranz der Farbtemperatur: +/- 150 K. Die Werte gelten wenn nicht anders angegeben für eine Umgebungstemperatur von 25°C.